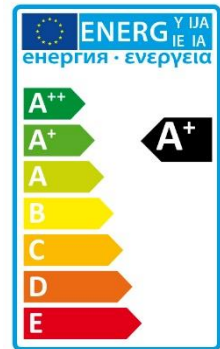


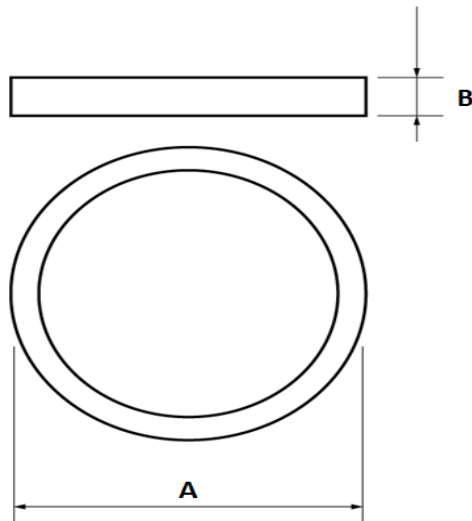
3W, 6W



- N)M
- M > F >
- M
- M
- F 2* ***
- B
- /



>C HMI HM



Ø				
F > LI	H >	H F	2/	+
F > LI	H >	H F	+, *	+

3W, 6W

M C C N Q H M

M

M	"	2/ +	+,* +
		F	
C			C,*
C			L
H			,**
			C

M

C		2/ ,0/	
	L	/*)0*B	
		8*(3	
		-	0
			L BM
		I	M
I	N	,/ /*	
F		2*(***	

I M

F	")		82*
	N " N	-***).***)0***	
F		-** F	0** F
	L C		2*
			++*

3W, 6W

BI NI NLC > N

